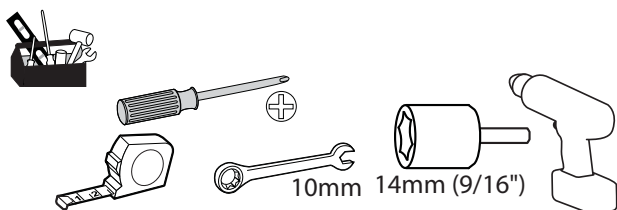


ergotron[®]

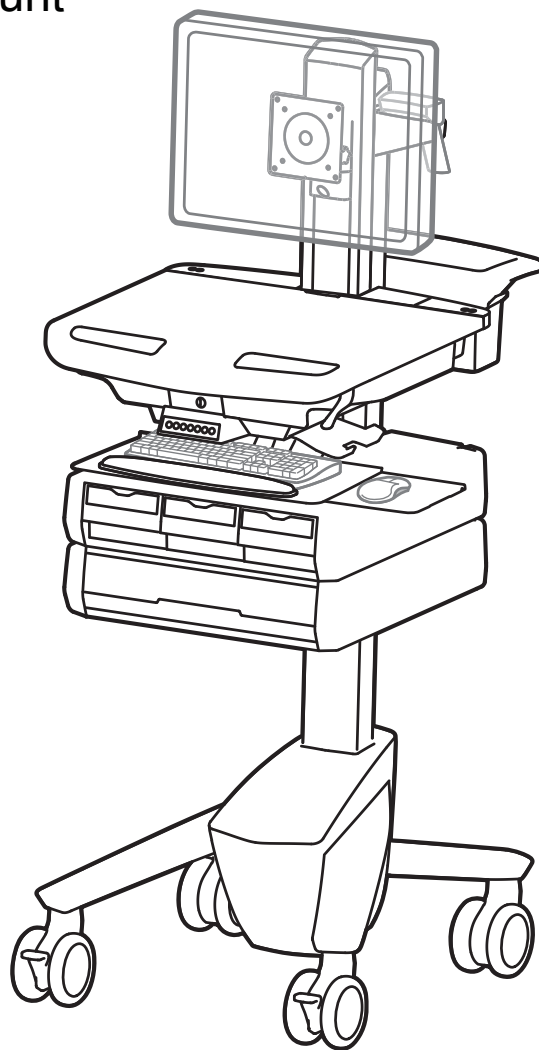
StyleView[®] SV43 with LCD Mount

Verktyg som behövs



Komponenter

	A	B
1	1x 12x	4x 3x
2	1x 1x	2x 1x
3	1x M4 x 5mm	
4	4x M4 x 10mm 8x M4 x 10mm	2x 1x
5	1x 2x M3.5 x 6mm	1x
6	4x 1x 1x	1x M4 x 8mm
7	1x 4mm	1x 3mm
8	1x	1x 1x
9	1x 1x M4 x 8mm	2x M4 x 12mm



Funktioner och specifikationer	2 - 4
Upställning	5 - 16
Justering.....	11 - 12
Självlåsande utdragslåda	13 - 15
Ergonomi.....	16
Underhåll och säkerhet.....	17 - 18

Svenska

De senaste versionerna av installationshandledningen och nedladdning av programvaran för StyleLink finns på: www.ergotron.com

English, Español, Français, Deutsch, Nederlands, Italiano, Svenska, 日本語, 汉语

www.ergotron.com | USA: 1-800-888-8458 | Europe: +31 (0)33-45 45 600 | China: 400-120-3051 | Japan: japansupport@ergotron.com

Funktioner och specifikationer

! VARNING





Ø14mm (9/16")

FARA FÖR SAMMANSTÖTNING!
Rörliga delar kan orsaka kross- och skärskador.

Minimera lyftspänning INNAN du:

- Tar bort monterad utrustning
- Transporterar vagnen
- Ställer undan vagnen till förvaring

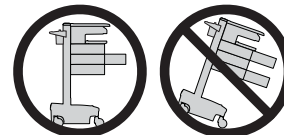
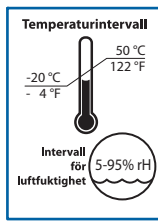
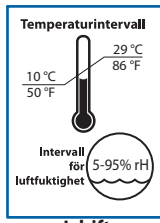
Så här minimerar lyftspänning

1. Sänk arbetsytan till sitt lägsta läge.
2. Vrid justeringsmuttern upp till på risern moturs så långt det går (40-60 varv kan krävas till justeringen)

Underlåtenhet att beakta denna varning kan leda till person- eller materialskada!

Mer information och instruktioner finns i produkthandledningen på <http://4support.ergotron.com> eller genom att kontakta Ergotrons kundtjänst på 1-800-888-8458.

822-052



! VAR AKTSAM: Stäng arbetsytan innan du öppnar lådorna. Öppna endast en låda i taget. Skjut inte vagnen när lådor eller arbetsytan är öppna. Försummelse att följa dessa instruktioner kan leda till att vagnen blir ostadig.

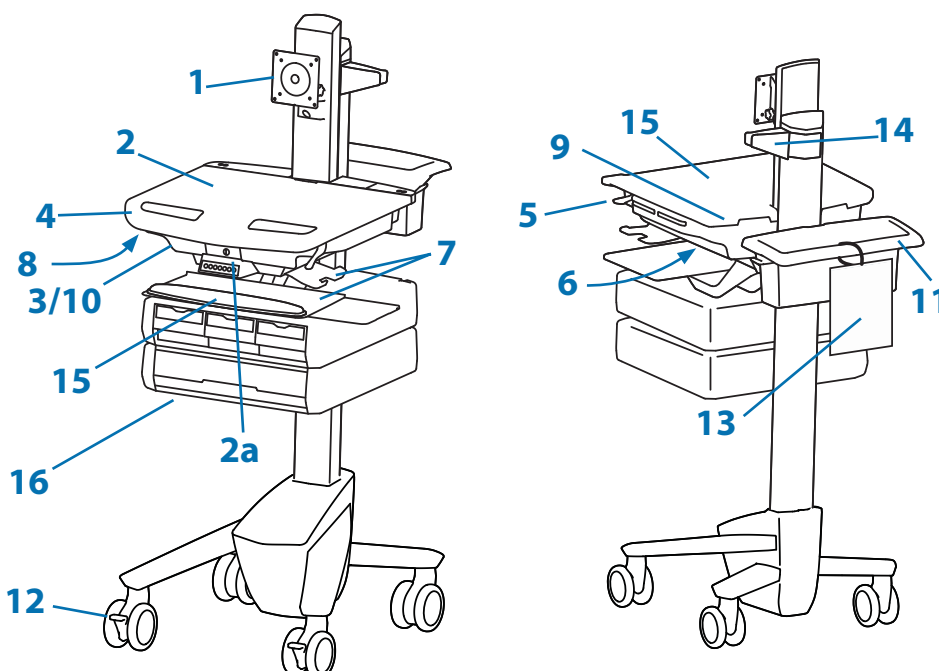
Den här digitala enheten av klass A uppfyller kraven enligt kanadensiska ICES-003. Cet appareil numérique de la classe A est conforme à la norme NMB-003 du Canada. FCC-meddelande om överensstämmelse

Den här produkten har testats och befunnits uppfylla gränserna för digitala enheter av klass, i enlighet med paragraf 15 i FCC-reglerna. De här gränserna är avsedda att ge skadligt skydd mot skadliga störningar när utrustningen används i en kommersiell miljö. Utrustningen genererar, använder och kan avge radiofrekvent energi och, om den inte är installerad i enlighet med bruksanvisningen, kan orsaka skadliga störningar på radiokommunikation. Användningen av den här utrustningen i bostadsområden kommer sannolikt att orsaka skadliga störningar och i så fall åligger det användaren att rätta till störningarna på egen bekostnad.

Ändringar eller modifieringar som inte uttryckligen godkänts av Ergotron, Inc. kan ogiltigförklara användarens rätt att använda utrustningen.

Kontakta Ergotron för fullständig information om EMC-kompatibilitet.

! VIKTIGT! Den här produkten kräver spänningsjustering när installationen har slutförts. Kontrollera att all utrustning är korrekt installerad på produkten innan du justerar rörelse eller spänning. När utrustning läggs till eller ändras på den här produkten och detta medför en ändrad, monterad vikt, ska du alltid upprepa justeringsmomenten för att säkerställa säker och optimal drift. Den här produkten ska röra sig jämnt och enkelt inom hela rörelseområdet och stanna kvar där du placerat den. Om rörelserna är svåra att utföra eller om produkten inte stannar kvar där du placerat den ska du följa justeringsanvisningarna och minska eller öka spänningen för att skapa en jämn och lätt rörelse. Beroende på din produkt och justeringarna kan det ta flera varv innan du märker någon skillnad.

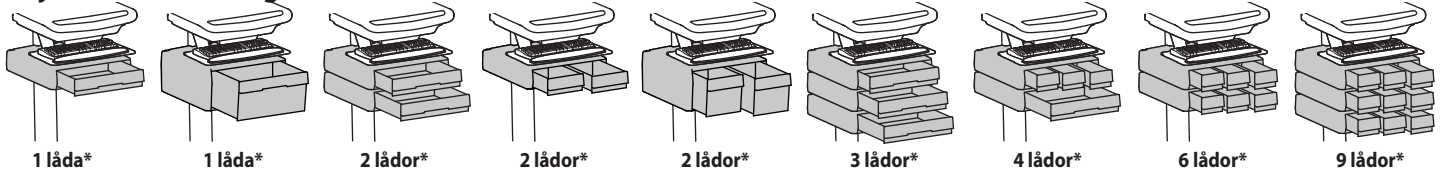


1. Den höjjusterbara LCD-hållaren förbinder LCD-skärmar eller tablet PC:er med ett monteringsgränssnitt på 75 x 75 mm eller 100 x 100 mm
2. Arbetsyta 2a. Låsning och frigöring av arbetsytan
3. Säkert lagringsutrymme för laptop, Thin Client eller CPU
4. Främre handtag
5. Broms för höjjustering
6. USB-hub för anslutning av USB-kablar för tangentbord och mus
7. Tangentbordsskivan kan dras ut och lutas och medger mushantering med höger eller vänster hand med vidhängande mushållare
8. Tangentbordsbelysning under främre handtaget
9. Ljusknapp för tangentbord
10. Kabelhantering och förvaring för lös kabel och nätadapter
11. Förvaringskorg och bakre handtag
12. Låsbara hjul fram
13. Kort för snabbreferens
14. Hållare för scanner
15. Antimikrobisk beläggning på arbetsyta och handledsstöd
16. Självläsande utdragslåda (se sidan 3 för hur man konfigurerar lådor)

Funktioner och specifikationer

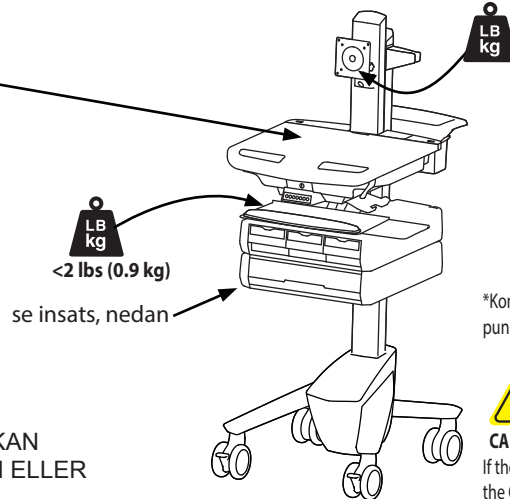
Reservdel nummer	Självlåsande utdragslåda
SV43-1310-0	1 låda*/16 utrymmen
SV43-13B0-0	1 låda*/9 utrymmen
SV43-1320-0	2 lådor*/32 utrymmen
SV43-13A0-0	2 lådor*/8 utrymmen
SV43-13C0-0	2 lådor*/8 utrymmen
SV43-1330-0	3 lådor*/48 utrymmen
SV43-1340-0	4 lådor*/28 utrymmen
SV43-1360-0	6 lådor*/24 utrymmen
SV43-1390-0	9 lådor*/36 utrymmen

*Självlåsande utdragslåda



Viktkapacitet

 **0 lbs (0 kg) Öppen arbetsyta**
 **<5 lbs (2.3 kg) Stängd arbetsyta**
 **<13 lbs (5.9 kg) Fack för bärbar dator**



Med fristående LCD-hiss:
<14 lbs (6.4 kg)

Utan fristående LCD-hiss:
20 lbs (9 kg)*
** se avsnittet "Så här tar du bort den fristående LCD-hissen"*

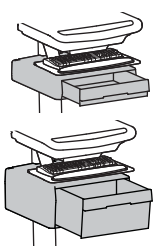
*Kombinerad vikt för LCD och processorfack: <27 pund (12,2 kg).



VARNING: ÖVERSKRID INTE MAXVIKTKAPACITETEN. DU KAN ORSAKA ALLVARLIG PERSON ELLER EGENDOMSSKADA

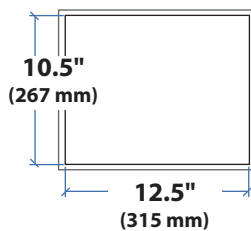


CAUTION: If the combined LCD and CPU weight is greater than 27 lbs (12,2 kg) then the CPU must be mounted to the rear of the cart using the Universal CPU Holder accessory (ordered separately).

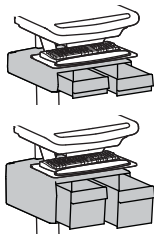
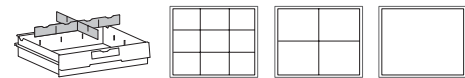


2.5"
(64 mm)

6"
(152 mm)

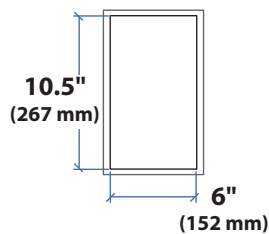


Total viktkapacitet per låda.
≤ 2 lbs (1 kg)

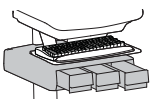
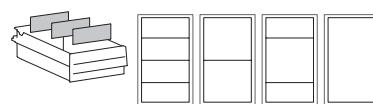


2.5"
(64 mm)

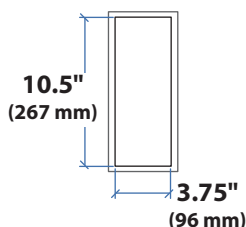
6"
(152 mm)



Total viktkapacitet per låda.
≤ 1 lbs (0.5 kg)



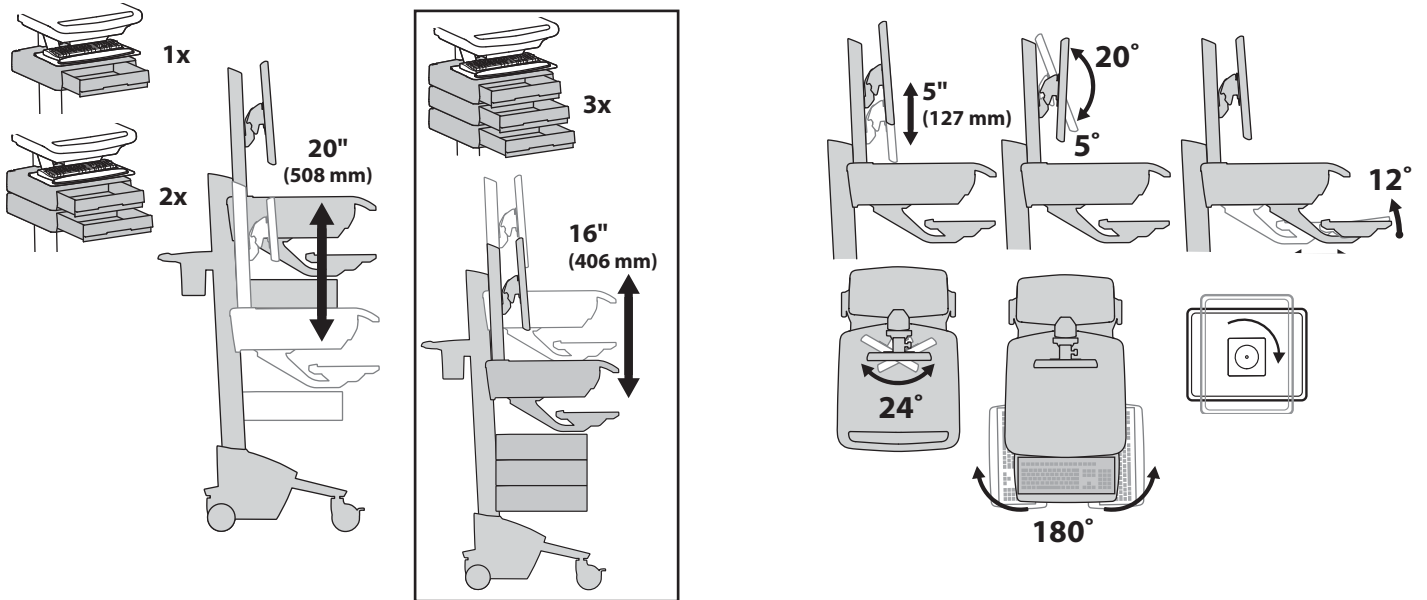
2.5"
(64 mm)



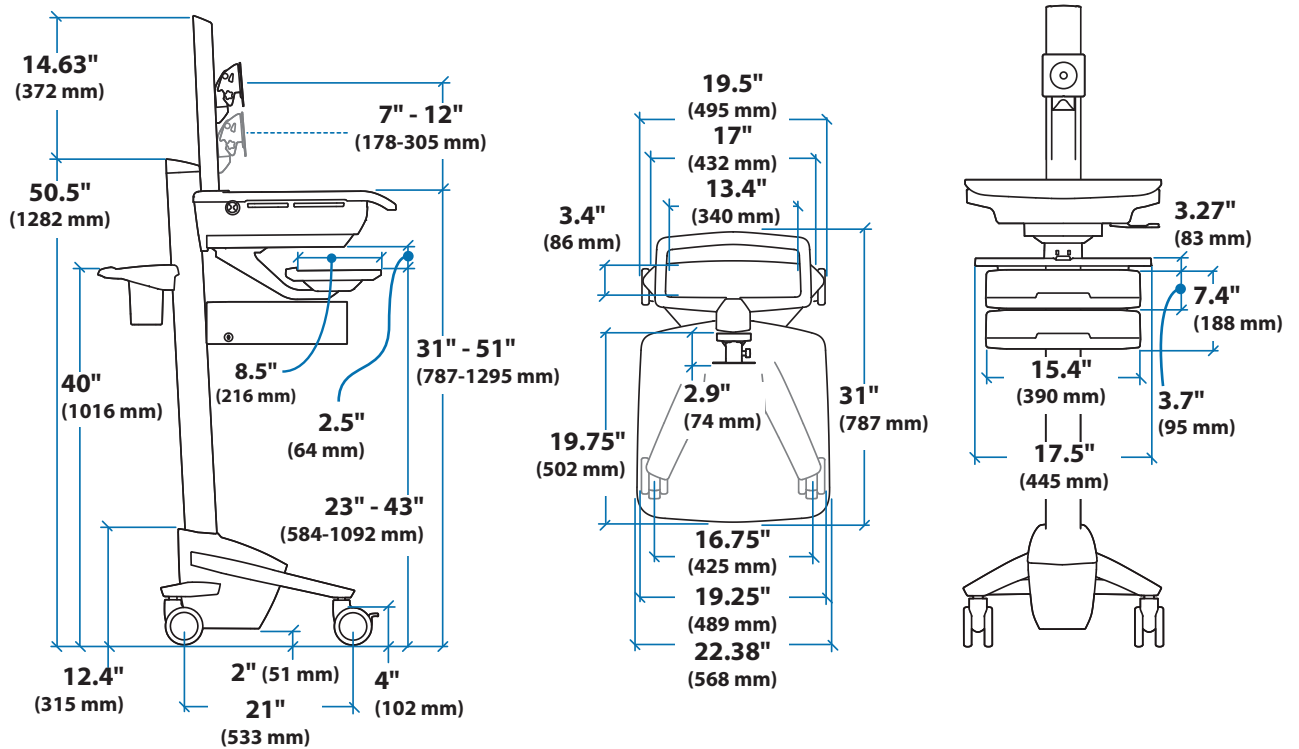
Total viktkapacitet per låda.
≤ 0.25 lbs (0.1 kg)



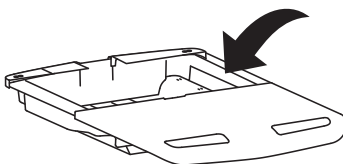
Funktioner och specifikationer



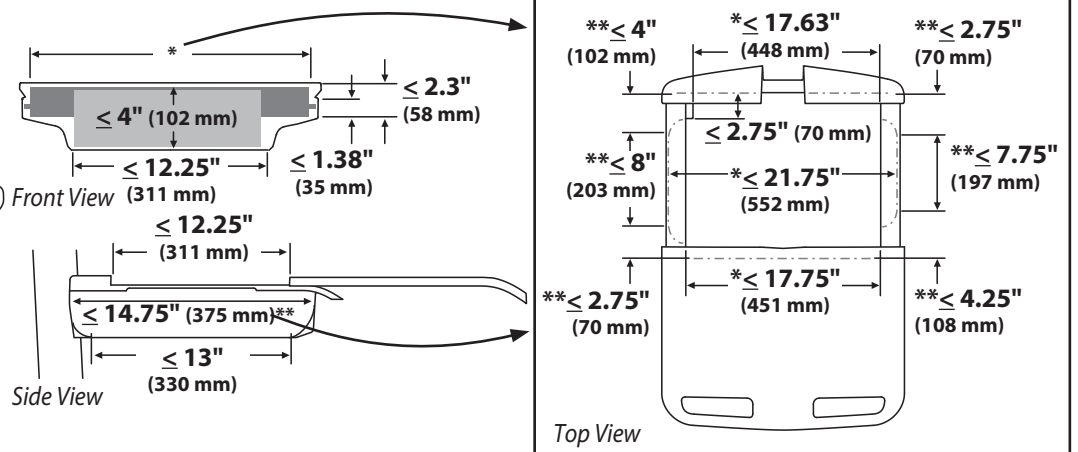
Funktioner och specifikationer



Fack för bärbar dator

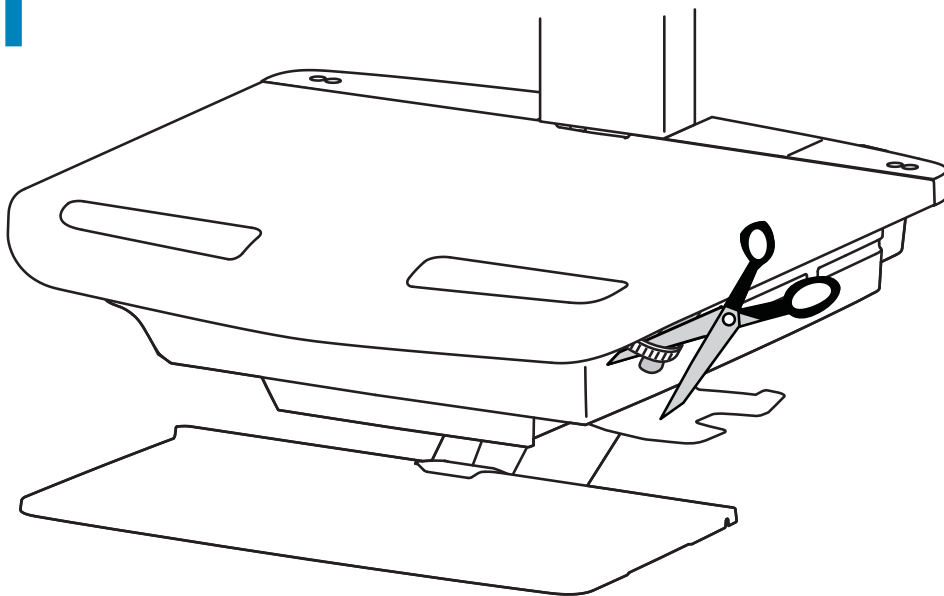


Vid beräkning av mått, räkna med monterade tillbehör, utskjutande kablar och portreplikatorer eller dockningsstationer.



Uppställning

1



Lossa på bromsen för att flytta risern.

VAR AKTSAM! Släpp bromsklaffen helt innan du höjer eller sänker vagnen. Produkten kan skadas om man höjer eller sänker vagnen med bromsen delvist frisläppt.

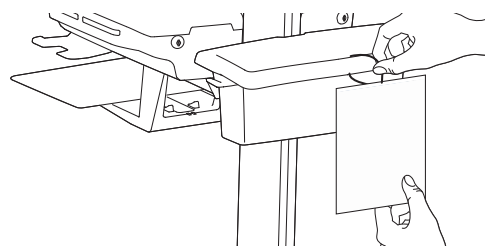
2 a

40" (1016 mm)

2x M3.5 x 6mm

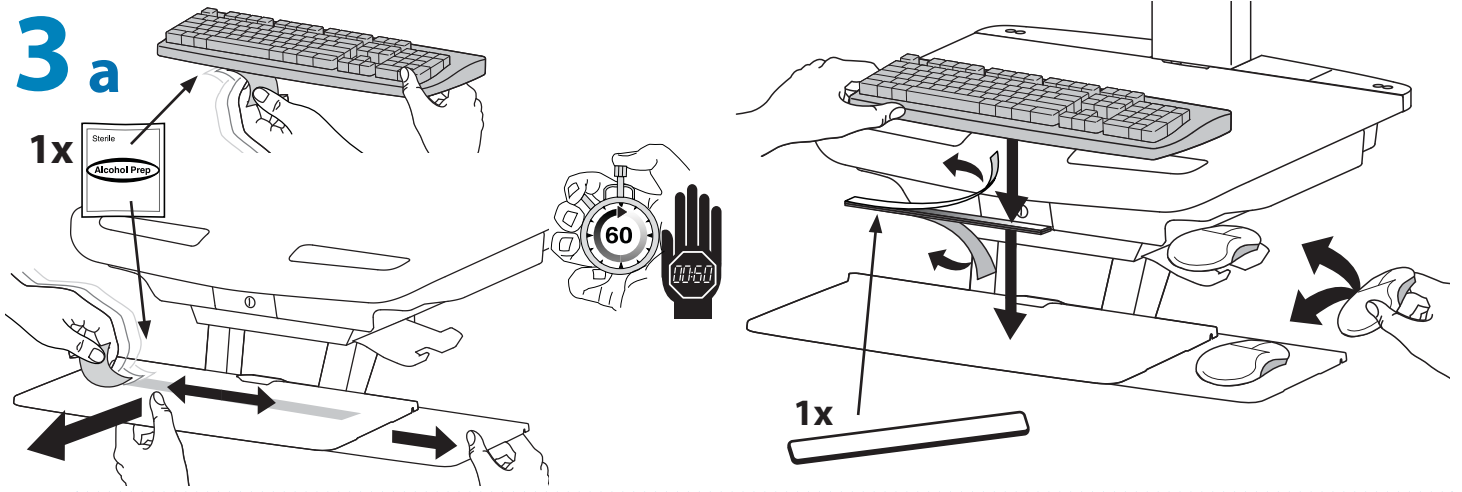
b

1x 1x

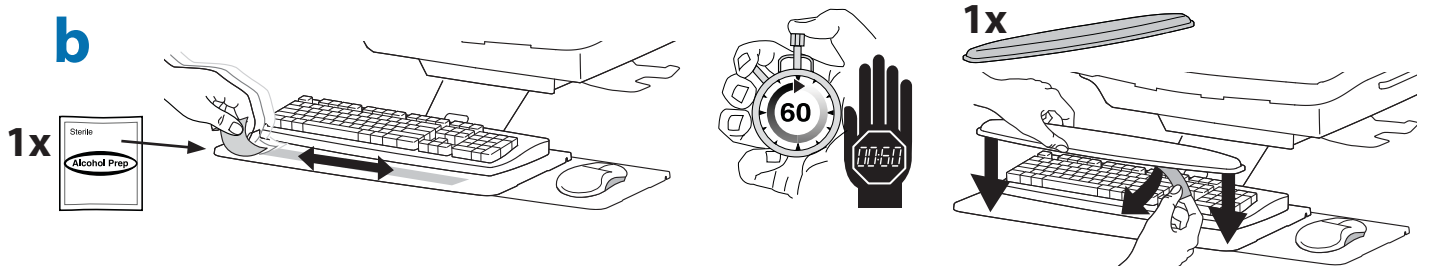


Uppställning

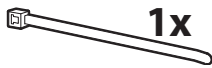
3 a



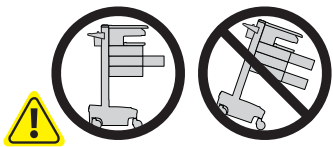
b



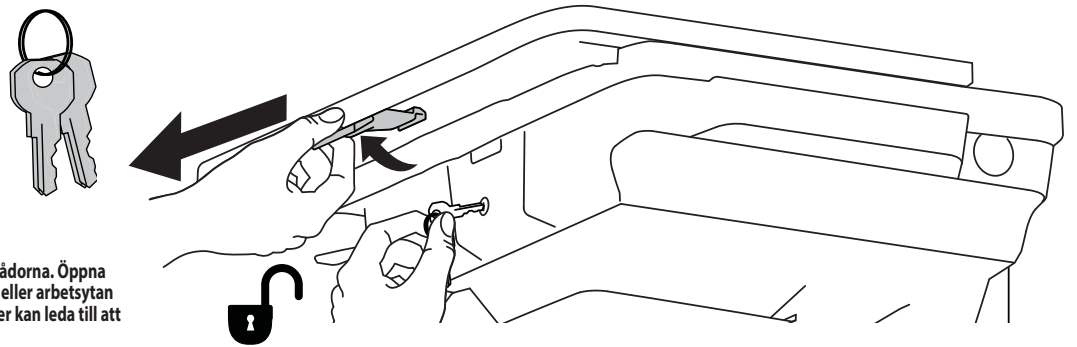
c



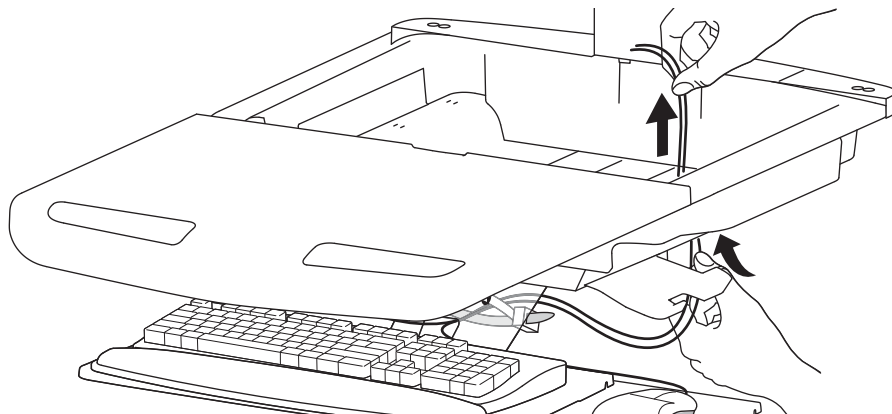
d



VAR AKTSAM: Stäng arbetsytan innan du öppnar lådorna. Öppna endast en låda i taget. Skjut inte vagnen när lådor eller arbetsytan är öppna. Försummelse att följa dessa instruktioner kan leda till att vagnen blir ostadig.

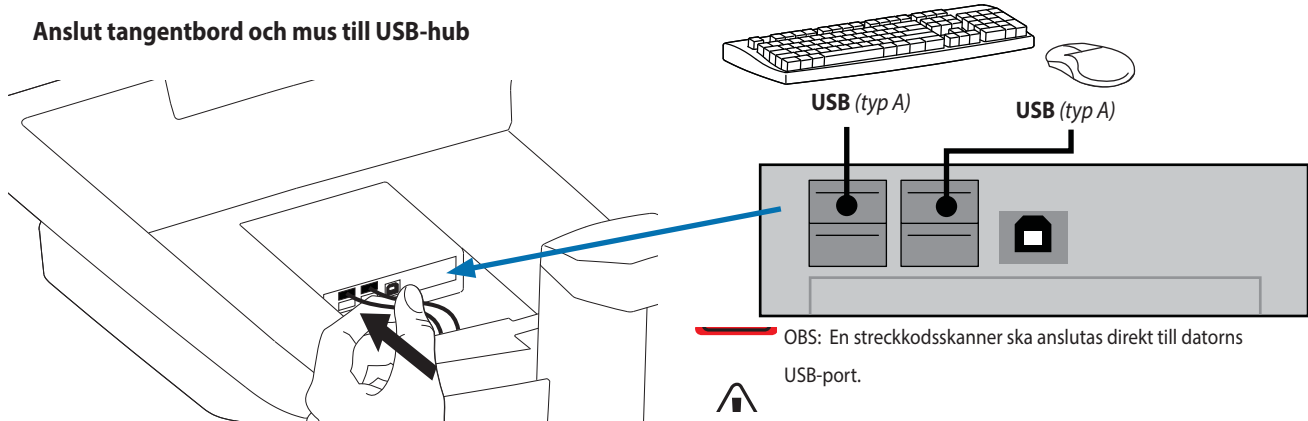


e

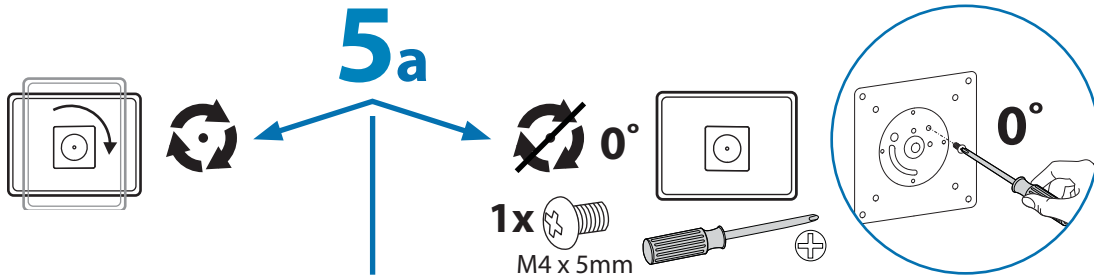


4

Anslut tangentbord och mus till USB-hub



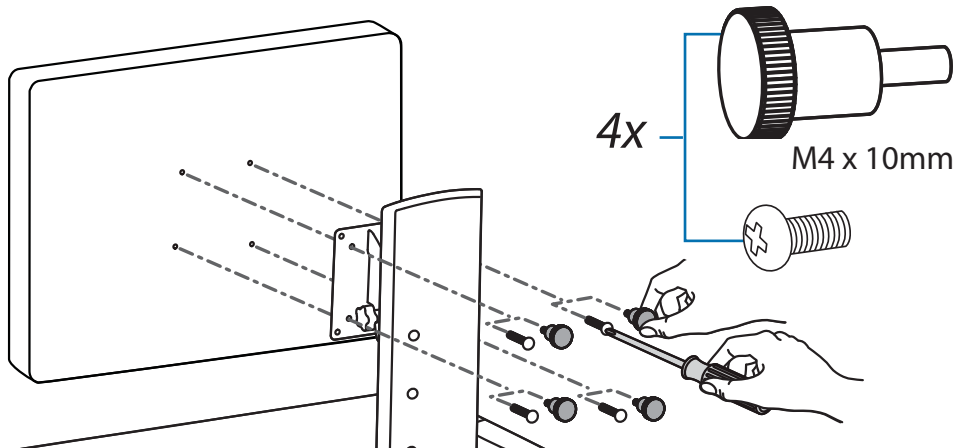
5a



b 75x75mm / 100x100mm

⚠ VARNING

Fara för sammanstötning!
 Rörliga delar kan orsaka kross- och skärskador.
 Hög monitorn till det högsta läget INNAN du tar bort den.
 Underlåtenhet att beakta denna varning kan leda till person- eller materialskada!



9 lådor*

Endast för vagnar med 9 lådor: Avlägsna och spara monteringskruven efter att du har installerat monitorn.

⚠ VARNING

FARA FÖR SAMMANSTÖTNING!
 Rörliga delar kan orsaka kross- och skärskador.
 Ta INTE bort stoppskruven utan att monitorn är ansluten. Detta gör att monitorn rör sig snabbt uppåt och kan orsaka personskada.

Så här tar du bort monitorn:

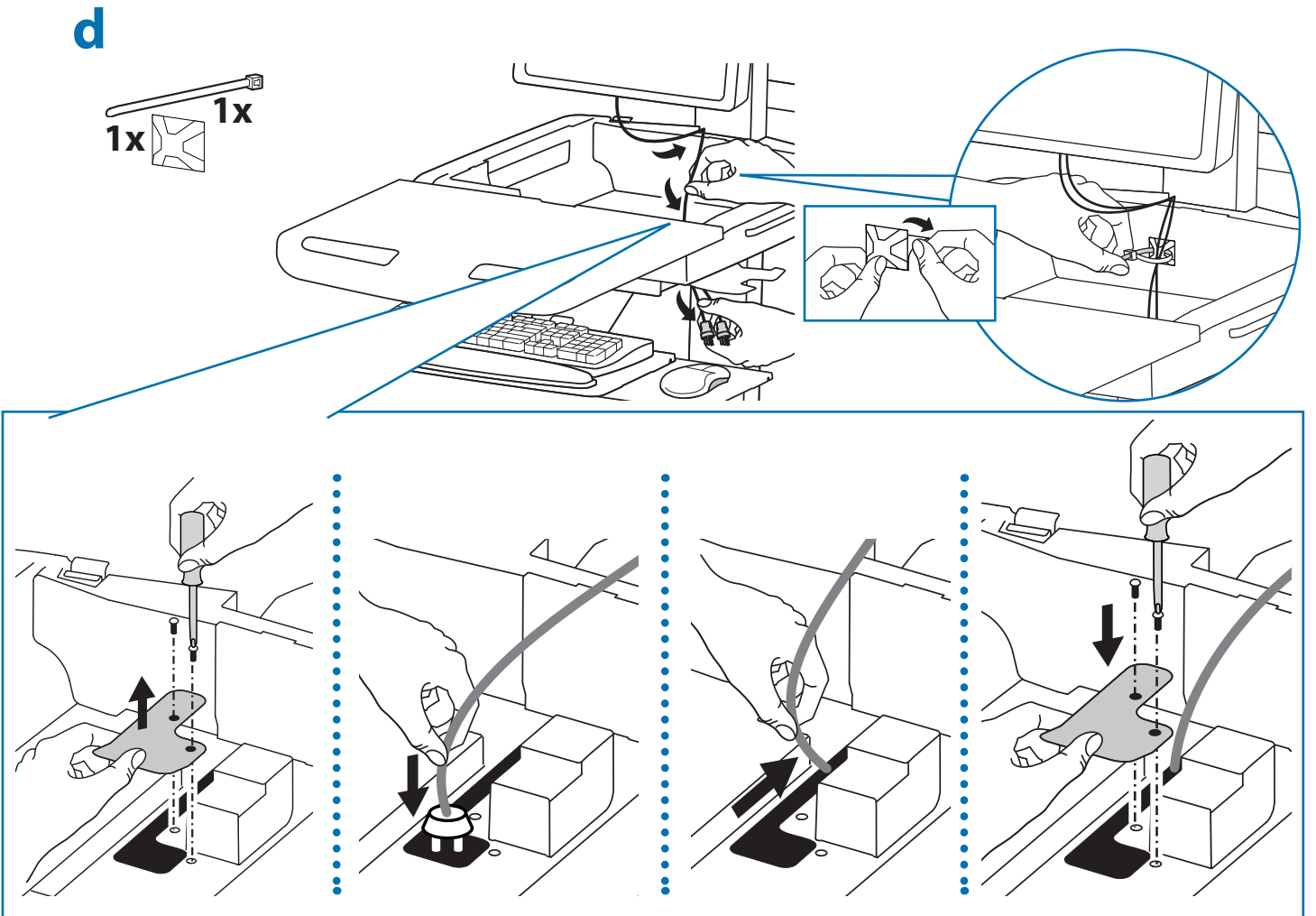
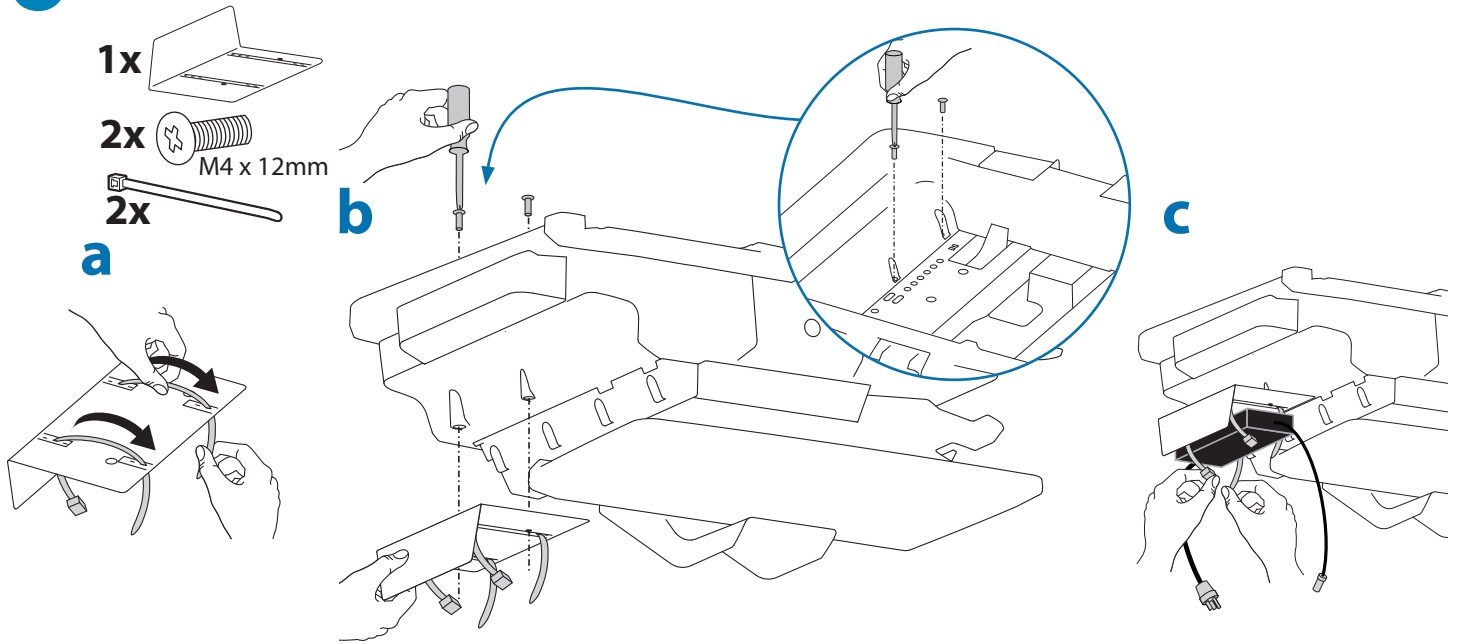
1. Ta bort stoppskruven medan monitorn är fastsatt.
2. Hög monitorn till det högsta läget.
3. Ta bort monitorn.

Underlåtenhet att beakta denna varning kan leda till person- eller materialskada!

Mer information och instruktioner finns i produkthandledningen på <http://4support.ergotron.com> eller genom att kontakta Ergotrons kundtjänst på 1-800-888-8458.

Uppställning

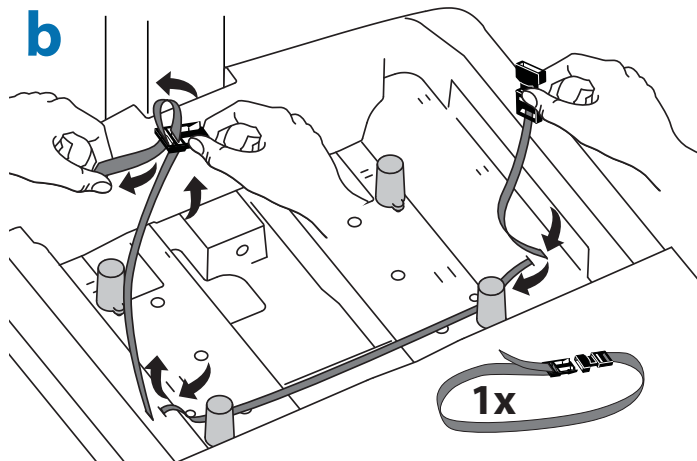
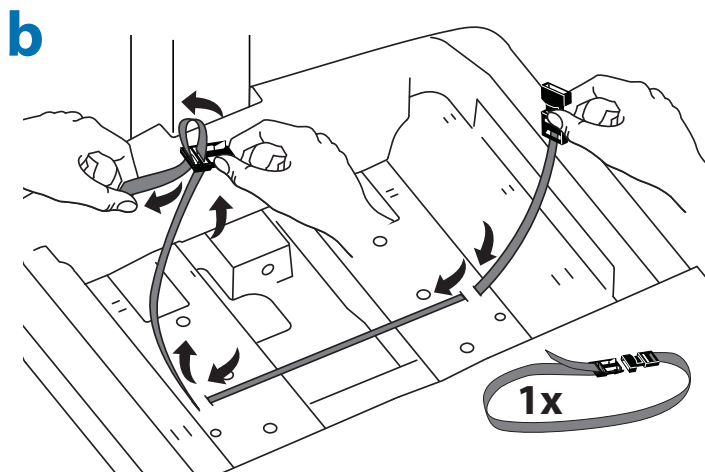
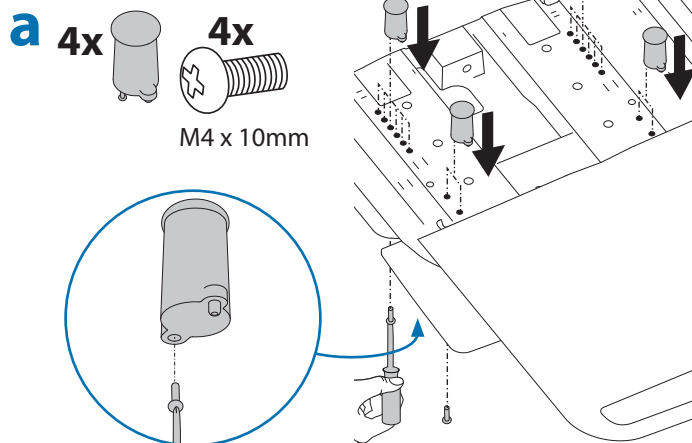
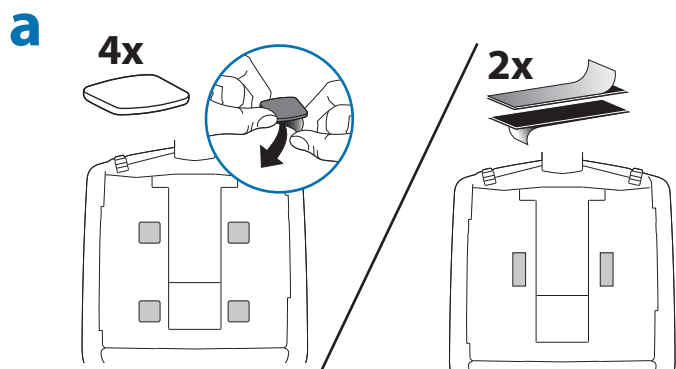
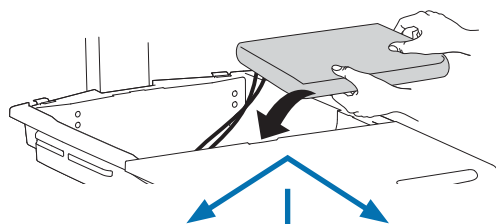
6 Om nätaggregatet förvaras under förvaringsutrymmet ökas mellanrummet och luftflödet förbättras.



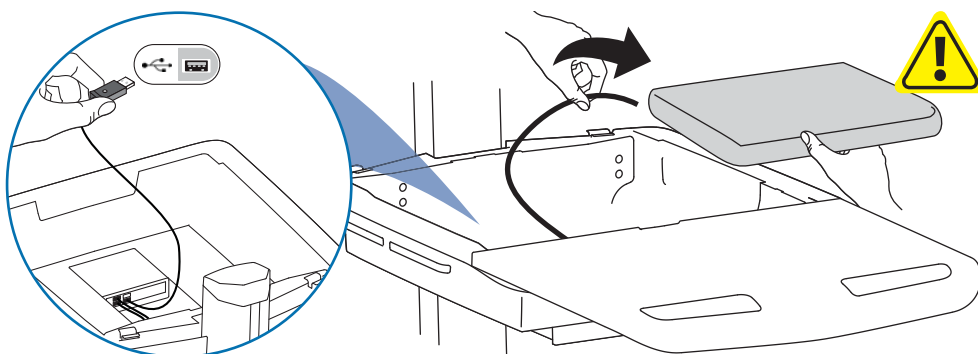
WARNING! ANVÄND INTE OM INTE SKYDDET ÄR PÅ PLATS. Ta endast bort skyddet när du drar en kabel med en stor anslutare genom undersidan av facket. Sätt tillbaka skyddet omedelbart efter det att kabeln dragits. Om inte skyddet sätts tillbaka kan det orsaka skada på utrustningen eller personskada.

7

Placera växelspanningsadapterna i facket. Placera inte adaptern nära datorn eller facket fläkt.



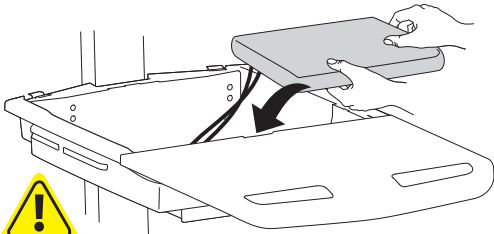
c Sätt i följande fabriksanslutna sladdar i din dator.
 USB: Den här kabeln går från USB-hubben till datorn och använder din dator för att driva USB-hubb, tangentbordets indikatorlampor och fläkt. (OBS! Datorn måste vara påslagen för att USB-hubben, tangentbordets indikatorlampor och fläkten ska fungera).



WARNING: Fläkten måste alltid gå medan datorn är påslagen. Att använda datorn utan en fläkt kan orsaka överhettning, vilket resulterar i att dess prestanda minskas.

Uppställning

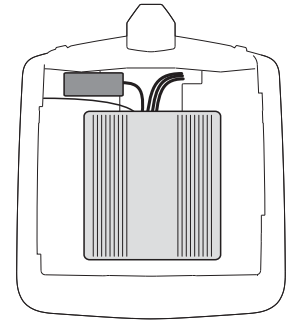
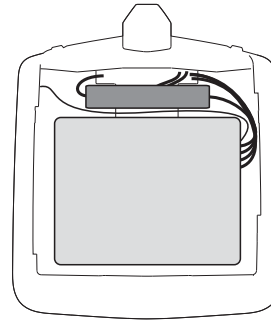
d



**! BLOCKERA INTE FLÄKTARNA!
OM FLÄKTARNA BLOCKERAS KAN DET ORSAKA ÖVERHETTNING
OCH SKADA PÅ UTRUSTNING.**



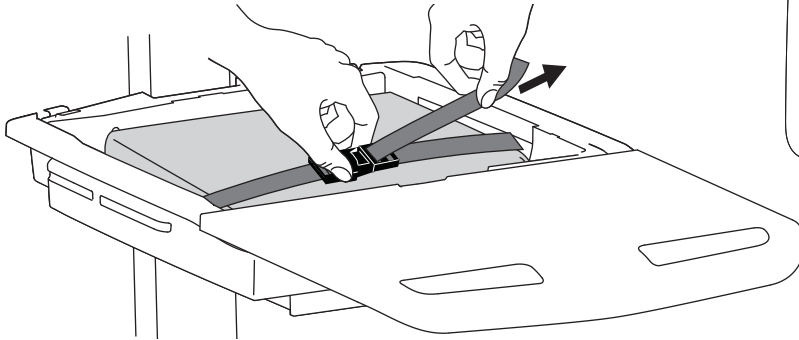
Hur man placerar CPU-enheter i ett säkert lagringsområde:
USFF (Ultra Small Form Factor) Thin Client



Centrera CPU-enheten i lagringsområdet.

Om nätaggregatet förvaras under förvaringsutrymmet ökas mellanrummet och luftflödet förbättras.

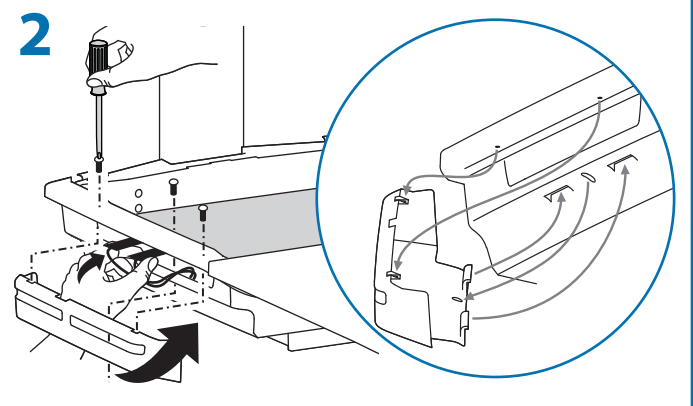
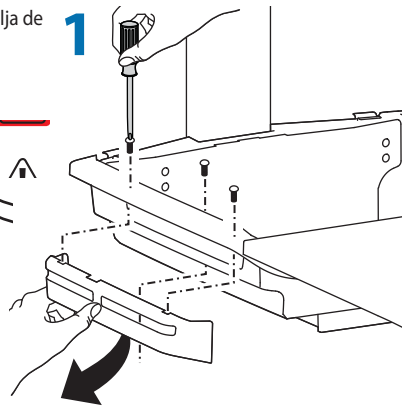
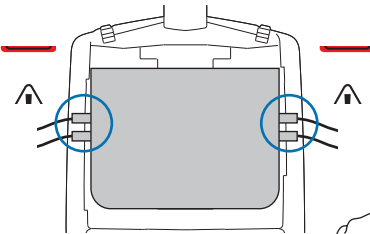
e



Om datorkablarna är för breda ska du följa de här anvisningarna.

1

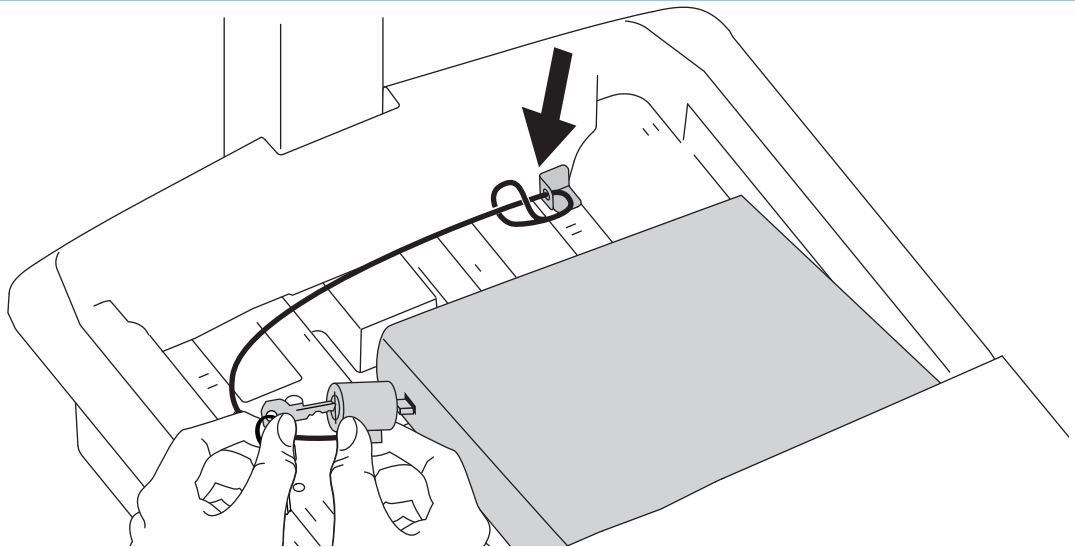
2



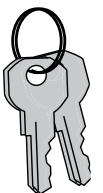
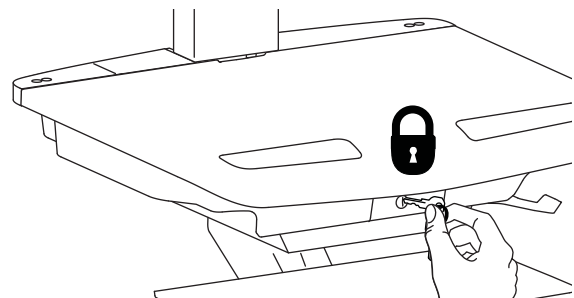
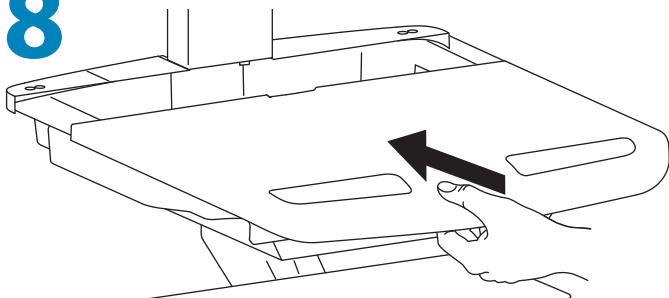
f



1x

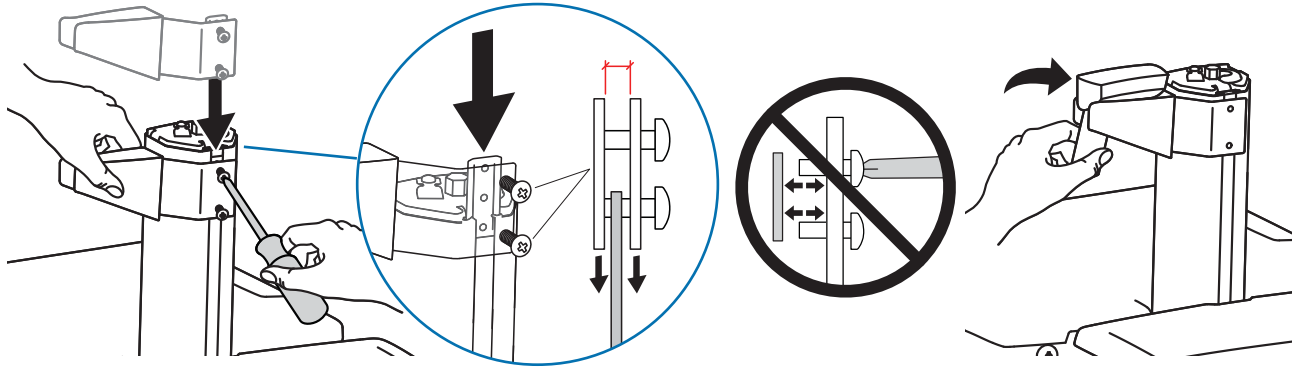


8



Uppställning

9



Justering

10

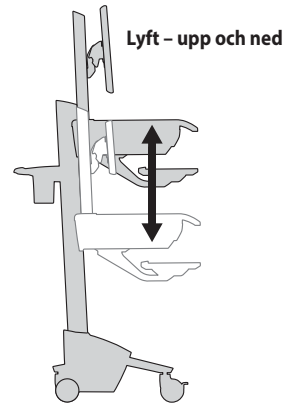
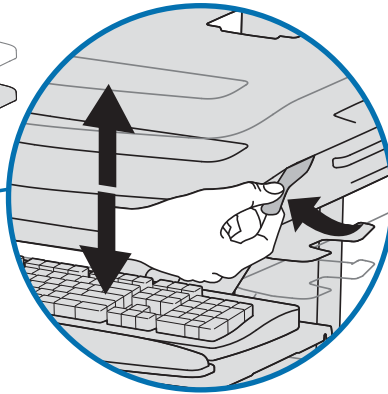
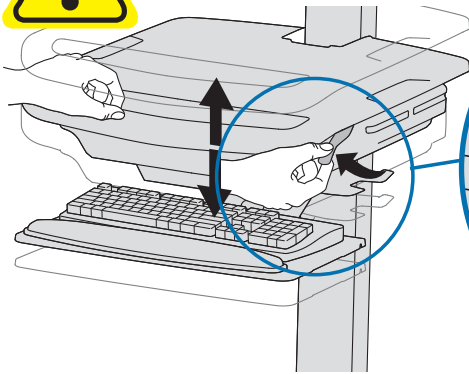


Det är viktigt att du justerar denna produkt efter vikten på den monterade utrustningen enligt följande steg. Varje gång utrustning läggs till eller tas bort på denna produkt, med en ändring i vikten på den monterade belastningen som resultat, bör du upprepa dessa justeringssteg för att säkerställa säker, optimal drift.

a

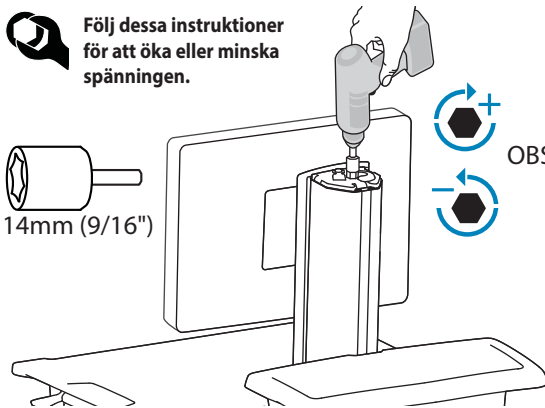


Lossa på bromsen för att flytta risern.



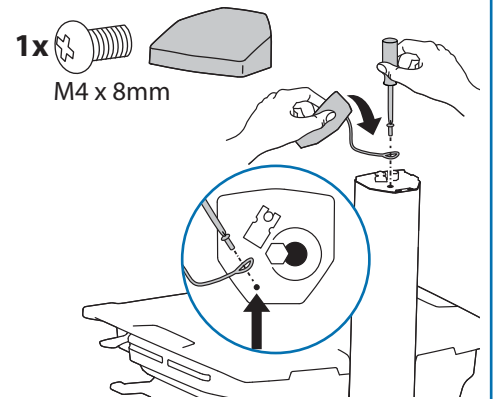
Följ dessa instruktioner för att öka eller minska spänningen.

14mm (9/16")



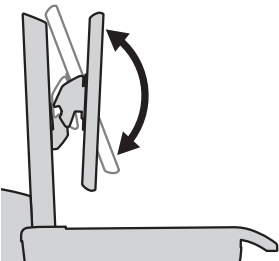
OBS: Justering kan kräva 40-60 varv.

1x
M4 x 8mm

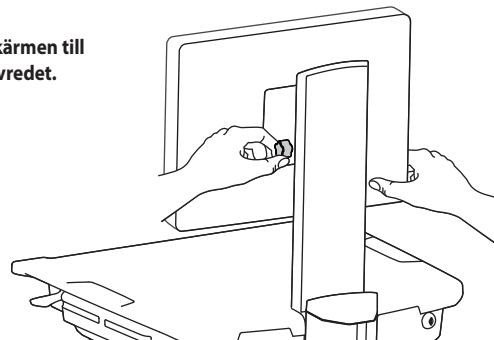


b

Luta - framåt och bakåt



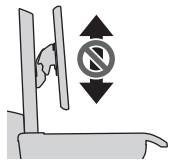
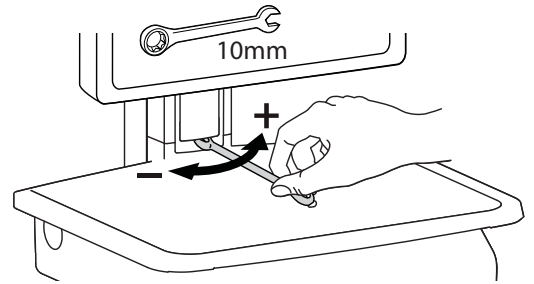
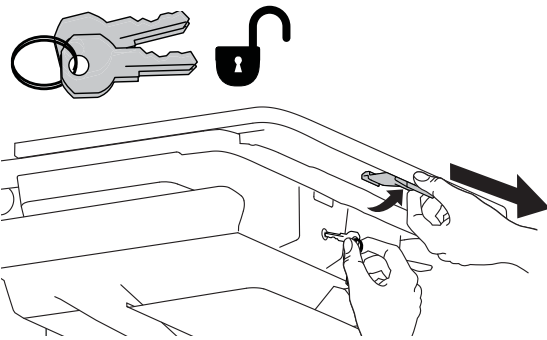
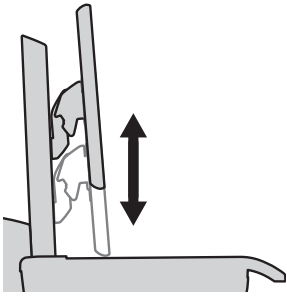
Lossa på vredet, luta skärmen till önskat läge och dra åt vredet.



Justering

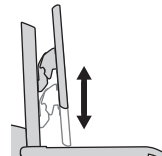
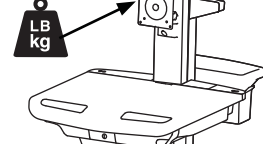
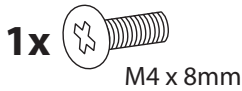
C Lyft - upp och ned

Följ dessa instruktioner för att öka eller minska spänningen.

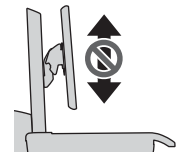


För att stoppa den fristående LCD-hissen

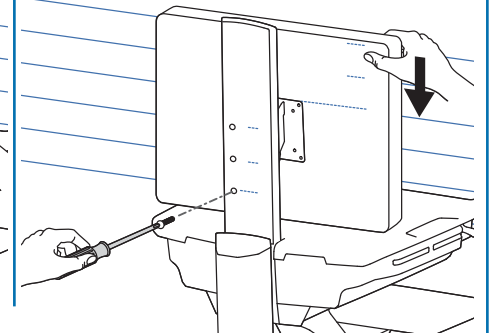
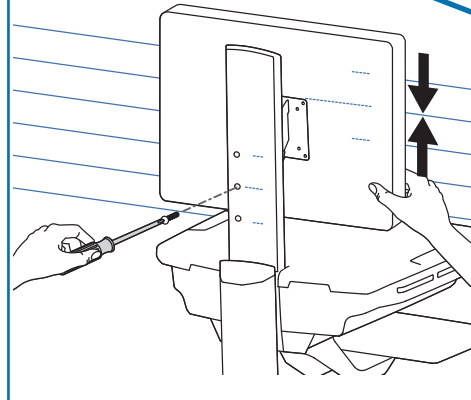
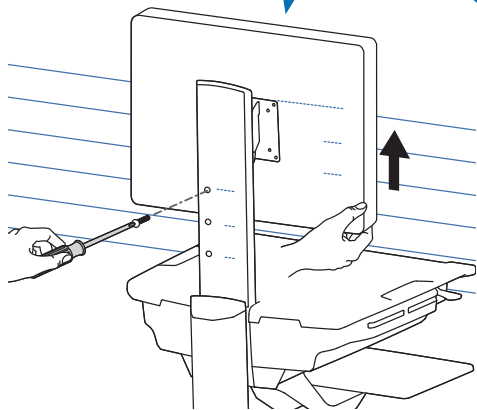
För tyngre skärmar eller när en tablet PC används kan du hindra att LCD-hissen rör sig ur läge genom att sätta in denna skruv i något av de tre hålen baktill på risern, beroende på önskad höjd.



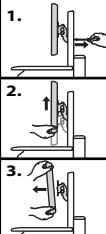
Med fristående LCD-hiss:
<14 lbs (6.4 kg)



Utan fristående LCD-hiss:
9 kg*



! VARNING



FARA FÖR SAMMANSTÖTNING!

Rörliga delar kan orsaka kross- och skärskador.

Ta INTE bort stoppskruven utan att monitorn är ansluten. Detta gör att monitorn rör sig snabbt uppåt och kan orsaka personskada.

Så här tar du bort monitorn:

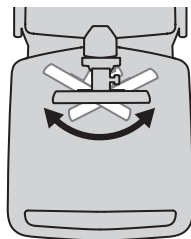
1. Ta bort stoppskruven medan monitorn är fastsatt.
2. Hög monitorn till det högsta läget.
3. Ta bort monitorn.

Underlåtenhet att beakta denna varning kan leda till person- eller materialskada!

Mer information och instruktioner finns i produkthandledningen på <http://4support.ergotron.com> eller genom att kontakta Ergotrons kundtjänst på 1-800-888-8458.

822-055

d Pan - Side-to-Side



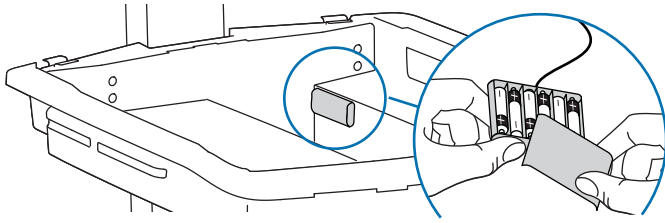
Följ dessa instruktioner för att öka eller minska spänningen.



Självläsande utdragslåda

11

Batteripacken till den självläsande utdragslådan



Batterierna som medföljer kanske inte är helt laddade och bör då laddas under flera timmar. För att kunna ladda ALD-batterier måste datorn vara påslagen och ansluten till USB-hubben.

6x

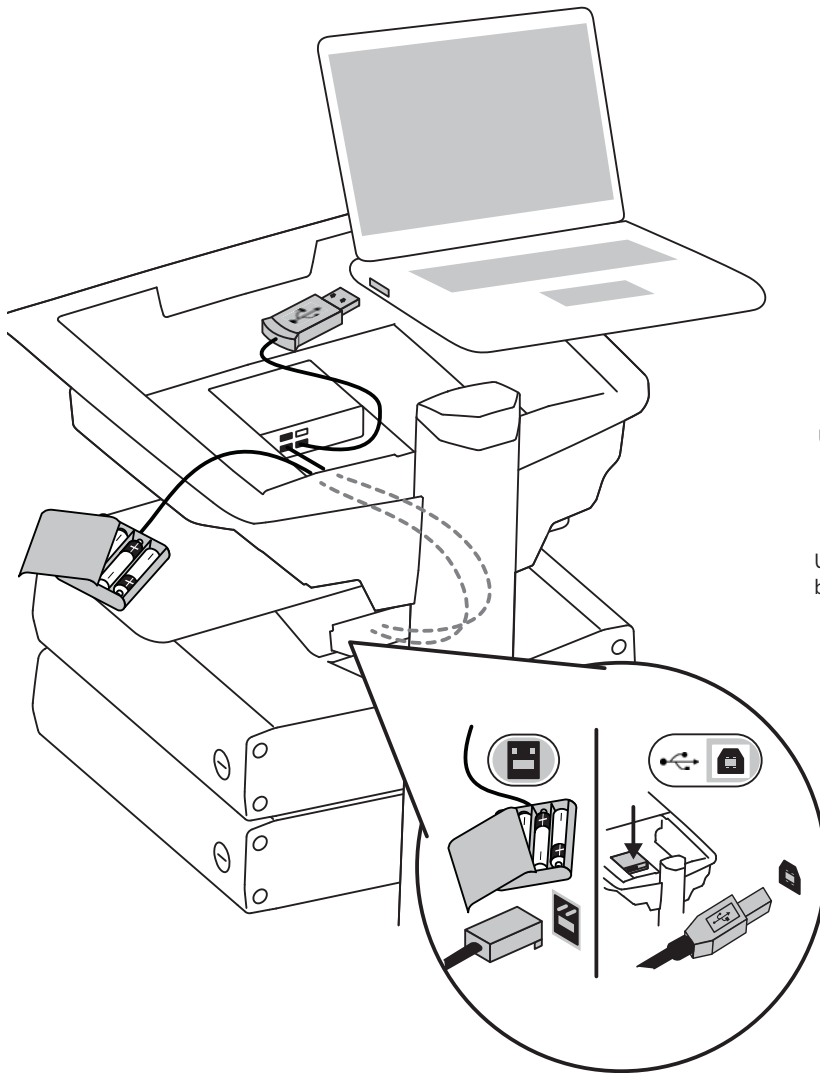


AA

Laddningsbara nickelmetallhybrid



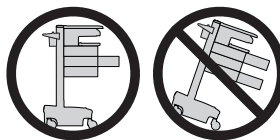
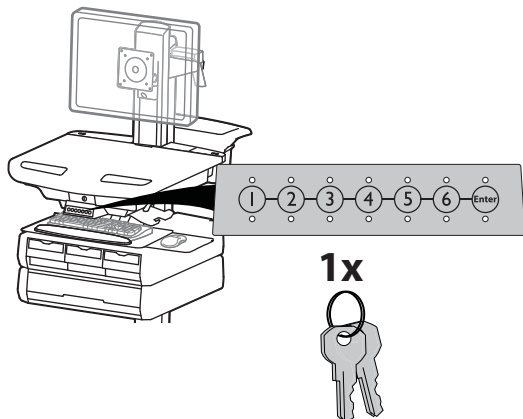
WARNING! Använd endast uppladdningsbara NiMh-batterier. Om du använder andra batterityper kan det leda till att de börja läcka, brister eller exploderar, vilket kan leda till personskada eller skada av utrustningen.



USB till dator.

USB för att ladda ALD-batterier.

Självlåsande utdragslåda



VAR AKTSAM: Öppna endast en låda i taget. Flytta inte vagnen när lådorna är öppna. Försummelse att följa dessa instruktioner kan leda till att vagnen blir ostadig.

OBS! Ändra ditt huvudsakliga personliga ID-nummer (PIN) då du erhåller vagnen. En användar-PIN-kod måste skapas för att man ska kunna öppna lådorna elektroniskt.

Ensure that the main power system batteries are installed and functioning. The power does not need to be turned on at the power system user interface.

Användar-PIN-koder:

Utan StyleLink-hantering:

- PIN-koder som angetts på vagnen och som inte hanteras av StyleLink kan variera i längd från 4-7 siffror.

- Ergotron rekommenderar följande vid val av PIN-kodens sifferlängd (där det antas att det finns 1 chans på 25 att kunna gissa den slumpvisa användar-PIN-koden)

Maximalt antal användar-PIN-koder >50, en sifferlängd på minst 5 rekommenderas

Maximalt antal användar-PIN-koder >300, en sifferlängd på minst 6 rekommenderas

För maximal säkerhet, använd en PIN-kodslängd på 7

- Vagnarna lagrar upp till 1 000 PIN-koder.

Med StyleLink-hantering:

- 100 PIN-koder maximalt per vagn.

- En 5-siffrig PIN-kod krävs.

Att ställa in master-PIN för första gången (förinställt master-PIN: 12345)

Kontakta Ergotrons kundtjänst för instruktioner om du har förlorat master-PIN.

1. Ange standardhuvud-PIN-koden (1-2-3-4-5) och tryck sedan på ENTER.
2. Tryck på 5 för att ändra huvud-PIN-koden
3. Ange den nya huvud-PIN-koden och tryck på Enter (LED-lamporna blinkar grönt om PIN-koden accepteras)
4. Läget huvud-PIN-kod stängs efter 5 sekunders inaktivitet (LED-lamporna blinkar rött två gånger)

Huvud-PIN-kodens lägesmeny (OBS! Huvud-PIN-koden öppnar inte lådor.)

Ange huvud-PIN-koden och välj sedan ett av numren nedan för att komma till det läget

1. Efter att du har angett huvud-PIN-koden, välj 1 för att få åtkomst till läget Ange användar-PIN-kod
2. Efter att du har angett huvud-PIN-koden, välj 2 för att få åtkomst till läget Ange/ändra apotekets PIN-kod
5. Efter att du har angett huvud-PIN-koden, välj 5 för att få åtkomst till läget Ändra huvud-PIN-kod
- 6, 1. Efter att du angett huvud-PIN-koden, välj 6 och sedan 1 för att inaktivera alarmeret. Repetera processen för att aktivera alarmeret.
- 6, 2. Efter att du angett huvud-PIN-koden, välj 6 och sedan 2 för att aktivera bulkupplåsningsläget. Då öppnas alla lådorna när vilken användar-PIN-kod som helst anges. Repetera processen för att återgå till standardläget.
- 6, 6, huvud-PIN-kod, Ange. Efter att du har angett huvud-PIN-koden, välj 6 och sedan 6 igen, ange sedan huvud-PIN-koden igen och välj Ange. Då återställs tangentbordet till det fabriksinställda huvud-PIN-koden 1, 2, 3, 4, 5, och alla personliga PIN-koder och apotekets PIN-kod raderas.

Förlorat master-PIN

Kontakta Ergotrons kundtjänst för instruktioner.

Programmering av användar-PIN-koder

1. Ange huvud-PIN-koden och tryck på ENTER för Lägesmenyn
2. Tryck 1 för att komma till läget Användar-PIN-kod.
3. Ange den nya användar-PIN-koden och tryck på Enter (alla LED-lamporna blinkar grönt om PIN-koden accepteras). Du kan ange flera användar-PIN-koder i följd.
4. Läget Användar-PIN-kod stängs efter 5 sekunders inaktivitet (LED-lamporna blinkar rött två gånger).

OBS! Användar-PIN-koden kan inte vara densamma som huvud-PIN-koden eller apotekets PIN-kod. När den maximala lagringen av användar-PIN-koder har överskridits, skrivs den äldsta användar-PIN-koden över.

Programmering av apotekets PIN-kod

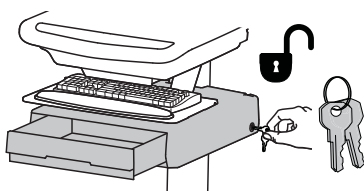
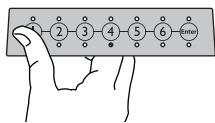
1. Ange huvud-PIN-koden och tryck på ENTER för Lägesmenyn
2. Tryck 2 för att komma till läget Apotekets PIN-kod.
3. Ange apotekets PIN-kod och tryck på Enter (Alla LED-lamporna blinkar grönt om PIN-koden accepteras).
4. Läget Apotekets PIN-kod stängs efter 5 sekunders inaktivitet (LED-lamporna blinkar rött två gånger).

Obs! Systemet lagrar bara 1 PIN-kod för apoteket. Med PIN-koden för apoteket kan alla lådor låsas upp samtidigt. Lådorna bör sedan öppnas något, eftersom systemet automatiskt låser dem igen efter 15 sekunder. Alla LED-lamporna blinkar grönt tills systemet låser dem automatiskt. När en låda är öppen lyser LED-lampan som motsvarar den raden tills lådan placeras i sin ursprungliga plats. Om lådorna avlägsnas från vagnen för påfyllning, måste de sättas tillbaka med samma konfiguration per rad. Om så inte görs, måste strömmen stängas av och på igen så att lådsystemet omkonfigurerar sig självt.

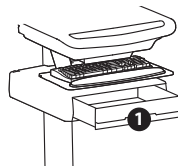
Självläsande utdragslåda

Läs upp låda (2 metoder): OBS! Alla lådorna i raden måste vara stängda innan en ny rad kan läsas upp.

- Ange ditt användar-PIN och tryck på ENTER (endast nummer för tillgängliga lådrader blinkar grönt), och tryck sedan på önskat lådradnummer*.
- Nyckel



*Lådnummer:



Lås låda:

- Vänta i fyra sekunder tills låset automatiskt har låst sig.
- OBS! Se alltid till att lådan har skjutits in hela vägen och låsts ordentligt.

Felsökning av lådor

- Inga LED-lampor lyser på tangentbordet när man trycker på en siffra:
- Försäkra dig om att DC-kabeln mellan vagnens batterikablage och styrenheten är ansluten.
- Försäkra dig om att kabeln från tangentbordet är ansluten till styrenheten.
- Se till att strömbrytarna inte har utlösts och att en 5A-säkring är installerad i batterikablaget.
- Val av låda finns inte tillgängligt när väl användar-PIN-koden har angetts:
- Se till att lådans kabel är installerad på ett säkert sätt.
- Stäng av strömmen från lådsystemet i 10 sekunder och slå sedan på den igen.
- LED-lamporna blinkar rött/grönt efter att användar-PIN-koden har angetts:
- Batteriet är inte tillräckligt laddat. Försäkra dig om att USB-laddningskabeln är ansluten till datorn och att datorn är i läge PÅ.

Betydelse av LED-lampor/alarm:

LED-lampa 1, 2, 3, 4 eller 5 är PÅ och lyser grön: Motsvarande låda är öppen.

LED-lampa 1, 2, 3, 4 eller 5 blinkar röd och ett alarm ljuder: Motsvarande låda är öppen längre än 20 sekunder. Stäng av alarmet genom att trycka på den blinkande knappen som motsvarar den öppna lådan.

Alla tillgängliga lådnummer blinkar grönt: Väntar på val av låda (se Läs upp låda).

Alla LED-lamporna blinkar rött två gånger: PIN-koden som angetts nekades/stänger det aktuella läget efter 5 sekunders timeout.

Alla LED-lamporna blinkar grönt 3 gånger: PIN-koden accepterad.

Alla LED-lamporna blinkar rött: Inga lådor är anslutna till styrenheten, kontrollera kabeln.

Alla LED-lamporna blinkar rött/grönt: Systemet slås PÅ eller batteriet måste laddas.

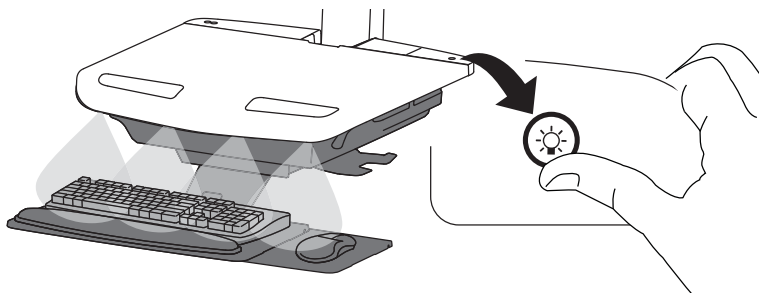
En eller flera LED-lampor blinkar rött 8 gånger: Ogiltiga lådkonfigurationer för korresponderande lådrad(er). Bekräfta att lådorna är installerade korrekt och stäng av och sätt på strömmen igen.

Uppställning

12

Tangentbordsbelysning

1. Sätt på datorn.
 2. Test Keyboard Light.
- Tangentbordslampan kommer automatiskt att släckas efter 15 minuter om det inte släcks manuellt.

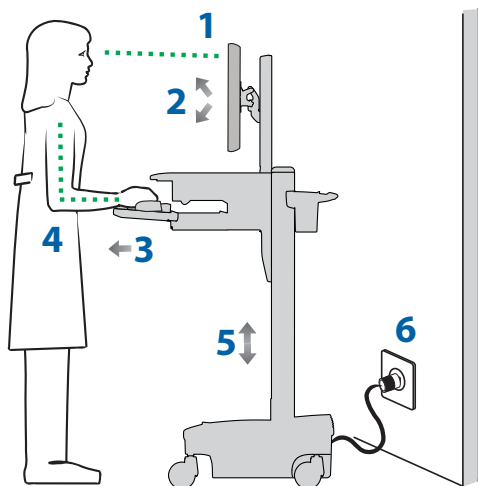


Ergonomi

Arbeta

anpassa – efter din storlek

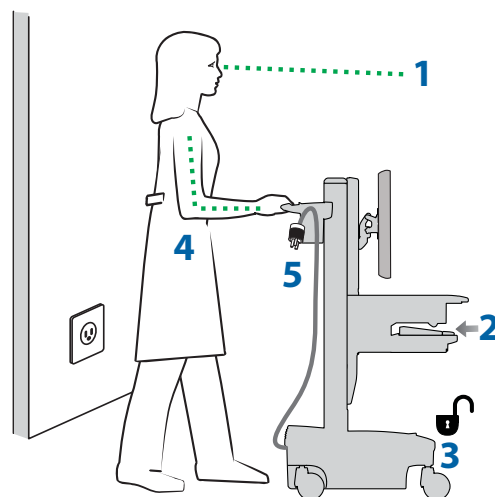
- 1 Ställ in ovansidan av monitorskärmen ca 2,5 cm nedanför ögonnivå - Lossa på bromsen och höj eller sänk risern efter behov.
- 2 Luta skärmen så att du ser bekvämt och inte anstränger ögon och nacke.
- 3 Dra tangentbordsskivan framåt och placera musskivan och musfickan till höger eller vänster efter behov.
- 4 Arbeta med armbågarna böjda i cirka 90 graders vinkel för att minimera påfrestning på musklerna.
- 5 Om risern med svårighet rör sig uppåt eller nedåt eller kommer ur det inställda läget, läs om justering i produktmanualen.
- 6 Behåll kommandot! Eldrivna vagnar bör anslutas till vägguttag så ofta som möjligt för att hålla batteriet laddat och datorn igång.



Flytta

stuva undan – innan du flyttar

- 1 Vid en normal förflyttning, lossa på bromsen och sänk arbetsytan till sitt lägsta läge som ger största stabilitet och obehindrad sikt.
- 2 Stuva undan öppna skivor och sätt tillbaka mus, skanner och andra tillbehör på sina platser. Ta bort allt från arbetsytan.
- 3 Lås upp båda främre hjul.
- 4 Skjut på vagnen bakifrån med armbågarna böjda i cirka 90 graders vinkel för ökad kontroll och minskad muskelpåfrestning.
- 5 Spring inte iväg!
Se till innan du förflyttar dig att nätkabeln har kopplats loss från vägguttaget och fast hakad på korgen så att transporten blir säker. Kom ihåg att ladda batteriet fullt varje dag!



Underhåll och säkerhet

Översikt av varningssymboler

Innebörden av symbolerna som återfinns i denna vägledning, på vagnen eller på strömförsörjningssystemet.

Dessa symboler varnar dig om ett säkerhetstillstånd som kräver din uppmärksamhet. Du bör kunna känna igen och förstå innebörden av följande säkerhetsvarningar om du upptäcker dem på vagnen eller i dokumentationen till vagnen, som t.ex. denna uppställningsvägledning.



KASSERING AV UTRUSTNING OCH TILLBEHÖR

1. Kassera alla batterier i enlighet med lokala bestämmelser.
2. All elektronik bör återvinnas genom elektronikåtervinning.
3. Plast och metall som blir kvar kan återvinnas som vanligt avfall.



Rengöring och underhåll

Följande förfaringsätt garanterar inte att infektion begränsas. Sjukhusets infektionsbegränsningsansvariga eller epidemiolog bör rådfrågas angående rengöringsmetoder och -processer.

För att undvika risken för elstötar, utsätt inte elektriska komponenter för vatten, rengöringsmedel eller andra potentiellt frätande vätskor eller ämnen.

Nedsänk inte vagnen eller vagnens komponenter i vätska eller låt vätskor rinna in i vagnen. Torka omedelbart bort alla rengöringsmedel med en fuktig duk. Torka noga ytan efter rengöring.

Använd inte antändliga rengöringsmedel på vagnens ytor på grund av närheten till elström och elektrisk utrustning.

All målarfärg och vagnkomponenter av plast motstår rengöring med de flesta vanliga utspädda, icke frätande lösningar som t.ex. kvartära ammoniumsammansättningar, rengöringsmedel med ammoniakenzym, blekmedel och alkohollösningar.

- Märken från pennor och permanenta och torrtorkade märkpennor kan avlägsnas med 91 % isopropylalkohol och en mjuk duk.
- Jodfläckar kan avlägsnas med vanliga rengöringsmedel och en mjuk duk.
- Använd aldrig stålull eller andra material med slipande verkan som skadar ytfinishen.
- Använd inte starka lösningsmedel som trikloretylen och aceton. Sådana lösningsmedel skadar ytfinishen. Vi rekommenderar att alla rengöringsmedel utprovas på ett liten, diskret område för att kontrollera om ytan skadas.

Justering, service, utbyte - Försök INTE att justera, serva eller byta ut någon del av StyleView-vagnen om du inte blir anvisad att göra detta i dokumentation som godkänts av Ergotron (dvs. installationsinstruktionerna). Endast Ergotron, Inc. eller en part som godkänts av Ergotron får justera, serva eller byta ut komponenter till StyleView-vagnen. Om någon komponent i vagnen saknas eller är skadad får inte vagnen användas. Kontakta omedelbart Ergotrons kundtjänst och beställ en ersättningsdel.

Kablar - Håll kablarna prydligt organiserade på vagnen (ett antal lösningar finns på vagnen till detta ändamål). Lös kabel bör hållas borta från rörliga komponenter med kabelklämmor. Se avdelningen om kabeldragning i denna vägledning eller kontakta Ergotrons kundtjänst för mer information.

Hjul - Kontrollera regelbundet hjulen för att säkerställa att de är rena och fria från skräp som skulle kunna förhindra jämn rullning. Undvik att flytta vagnen över ojämna, smutsiga eller skadade underlag.

Kundens utrustning - Säkerställ att utrustningen är i balans och säkert monterad på vagnen. Placera inte om vagnens komponenter på risern eller tornet om du inte instrueras att göra detta i installationsinstruktionerna. Att flytta vagnen med komponenterna för högt eller lågt placerade på risern kan ge upphov till instabilitet som leder till skada på utrustningen eller till och med personskada. Kontakta Ergotrons kundtjänst för att få information om flyttning av vagnens komponenter.

Symbol	Signalord/ Färg	Nivå på faran
	FARA	Indikerar en överhängande farosituation som om den inte undviks leder till dödsfall eller allvarlig personskada.
	VARNING	Indikerar en potentiell farosituation som om den inte undviks skulle kunna leda till dödsfall eller allvarlig personskada.
	FÖRSIKTIGHET	Indikerar en potentiell farosituation som om den inte undviks skulle kunna leda till mindre till medellvarlig personskada.
	FÖRSIKTIGHET	Indikerar, när den används tillsammans med säkerhetsvarningssymbolen, en potentiell farosituation som om den inte undviks kan leda till materialskada.
	INSTRUCTIONS	Follow operating instructions.
	INSTRUCTIONS	Follow operating instructions.
	POWER	"ON" / "OFF" (push-push) NOTE: Each position "ON" / "OFF" is a stable position.

Underhåll och säkerhet



Säkerhetsvarningar förknippade med denna produkt

Följande varningar/försiktighetsanvisningar förekommer i denna referenshandledning eller på vagnen:

OBS: Underlåtenhet att följa dessa riktlinjer kan leda till skada på utrustningen eller personskada.

FÖRSIKTIGHET: Hissbromsen bidrar till att stabilisera arbetsytan och tangentbordsskivan under normal användning med den ökar INTE lastkapaciteten. Belasta INTE risern med utrustning som överstiger den maximala viktkapaciteten som anges av Ergotron. Säkerställ optimal hissfunktion genom att utprova och vid behov justera spänningen när vikten av det som monteras på risern ändras (dvs. när utrustning tas bort eller läggs till). Se justeringsinstruktionerna "Ställ in hisspänningen på risern".

FÖRSIKTIGHET: Använd inte StyleView-vagnen med saknade eller skadade komponenter! Ta inte bort, ändra eller byt ut vagnens komponenter utan att rådfråga Ergotron. Om du får problem med installationen eller användningen av vagnen, kontakta Ergotrons kundtjänst.

FÖRSIKTIGHET: Dra INTE åt fästankordningarna för mycket. Överdriven åtdragning kan skada utrustningen.

VARNING: Fara genom spänningsenergi: Arbetsytans hissmekanism är spänningsbelastad och flyttar sig snabbt uppåt av egen kraft så fort utrustning tas bort. Ta av denna anledning INTE bort utrustning om inte arbetsytan har flyttats till det högsta läget på tornet! Underlåtenhet att beakta denna varning kan leda till allvarlig personskada och/eller skada på utrustningen! Vid transport av vagnen, ställ in arbetsytans hissmekanism på den lägsta spänningsinställningen.

FÖRSIKTIGHET: INGA andra muttrar eller skruvar på risern eller tornets ovansida får lossas, dras åt eller tas bort. Manipulering av muttrar eller skruvar kan leda till instabilitet hos vagnen, vilket leder till skada på utrustningen och/eller personskada.

FÖRSIKTIGHET: Lossa på hissbromsen innan arbetsytan flyttas! Flyttning av arbetsytan medan hissbromsen är inkopplad kan ge upphov till allvarlig skada på hissmotorn..

VARNING: In händelse av att StyleView-vagnen behöver repareras, kontakta omedelbart Ergotrons kundtjänst. Reparation av vagnen får endast utföras av Ergotron, Inc. eller av ett av Ergotrons godkända ombud.

VARNING: Den här vagnen är inte avsedd för användning i miljöer där det finns brännbar anestesiblandning eller syrgas.



Konfiguration och säkerhet

Ytterligare multiuttag eller förlängningskabler skall inte anslutas till det medicinska systemet.

Vid användning i ett medicinskt elektriskt system får endast utrustning som uppfyller IEC-, ISO-, UL/ANSI-, eller CSA-standarder som är relevanta för utrustningen i fråga anslutas.

Det föreligger en risk för elektriska stötar eller kroppsskada om icke-medicinsk utrustning som ingår i ett system ansluts direkt till vägguttaget när icke-medicinsk utrustning är ämnad att försörjas av ett multiuttag.

Det föreligger en risk för elektriska stötar eller kroppsskada om utrustning som inte ingår som en del i det medicinska systemet ansluts till multiuttaget.

Rekommenderat regelbundet besiktning och underhåll			
Komponent	Åtgärd	Hur ofta	Av vem
Gränssnitt, Ethernet, USB-kablar	Undersök m.a.p. slitage, klämskada, dåliga kontakter	Varje månad	Valfri användare
Fläkt på sidan av CPU-fack	Kontrollera m.a.p. damm vid intag, dammsug vid behov med en dammsugare som INTE genererar elektrostatisk urladdning.	Varje månad	Valfri användare
Hjul	Undersök m.a.p. slitage och skräp	Varje månad	Valfri användare
Max. belastning	Kontrollera att maximal rekommenderad belastning inte överskrids.	Varje dag	Valfri användare

1. Kassera alla batterier i enlighet med lokala bestämmelser.
2. Ersätt alltid med batterier av samma storlek (33 A-h ersätter 33 A-h) och byt alltid ut parvis.

För garanti, gå till: www.ergotron.com/warranty

För service, gå till: www.ergotron.com

För lokala kundtjänstnummer, gå till: <http://contact.ergotron.com>

ergotron®

www.ergotron.com | USA: 1-800-888-8458 | Europe: +31 (0)33-45 45 600 | China: 400-120-3051 | Japan: japansupport@ergotron.com

© 2015 Ergotron, Inc. All rights reserved.

Medan Ergotron, Inc. gör varje försök att tillhandahålla exakt och komplett information beträffande installation och användning av sina produkter kan det inte hållas ansvarigt för eventuella redaktionella fel eller förbiseenden (inklusive de som görs i översättningsprocessen från engelska till andra språk) eller för oförutsedda, speciella eller följskador av någon typ resulterande från tillhandahållandet av den här instruktionen och utrustningens prestanda i anslutning till den här instruktionen. Ergotron, Inc. reserverar sig rätten att göra ändringar av produktdesign och/eller produktokumentation utan meddelande till sina användare. För den mest aktuella produktinformationen eller för att veta om den här dokumentationen finns tillgänglig på andra språk än de häri kontaktar du Ergotrons kundtjänst. Ingen del av den här publikationen får reproduceras, förvaras i ett åtkomstsystem eller överföras i någon form eller med några medel, elektroniska, mekaniska, fotokopiering, inspelning eller på annat sätt utan föregående skriftligt godkännande av Ergotron, Inc., 1181 Trapp Road, Eagan, Minnesota, 55121, USA Patent under behandling och patent i USA och utomlands. Ergotron är ett registrerat varumärke som tillhör Ergotron, Inc.